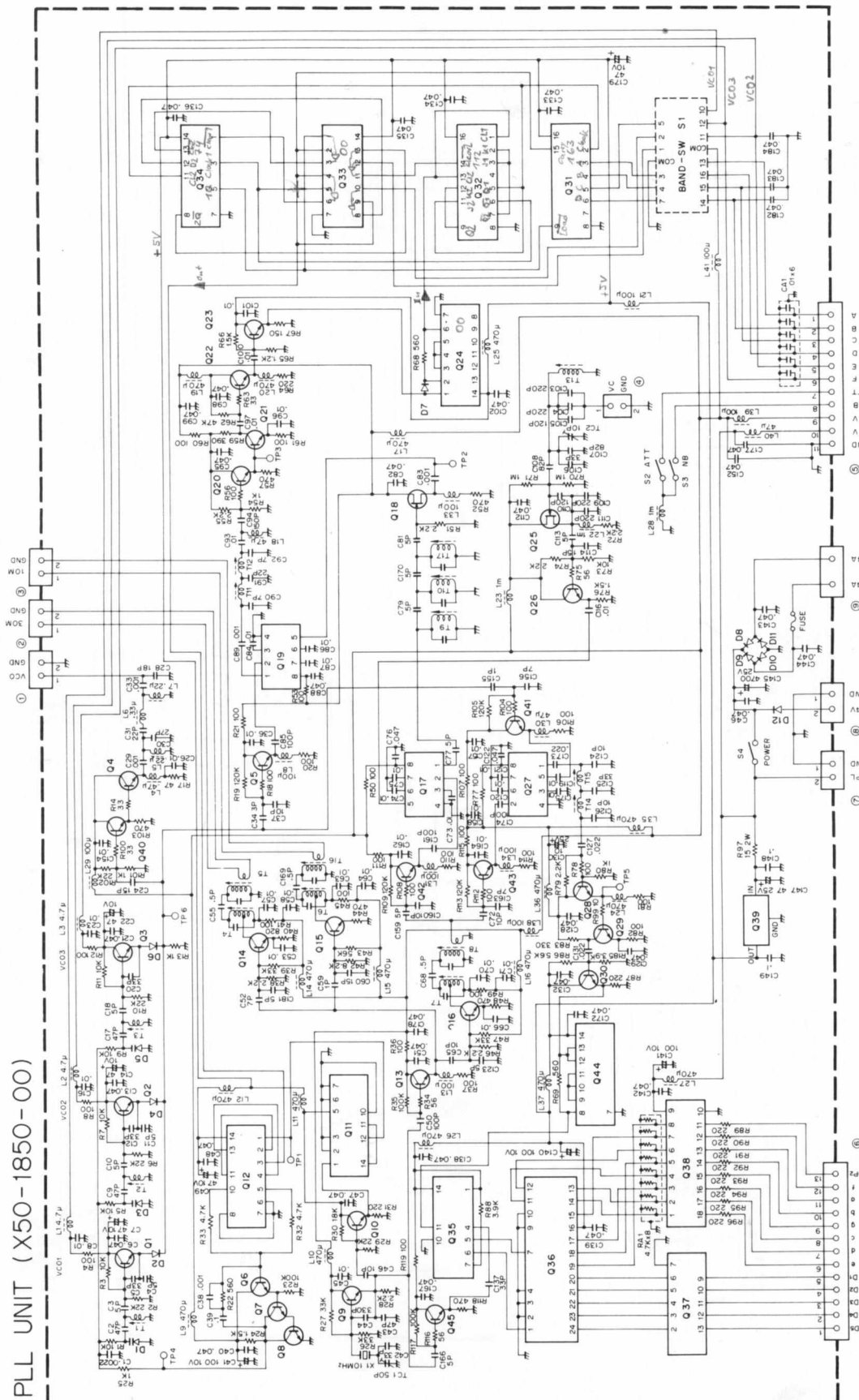




SCHEMATIC DIAGRAM SCHEMATISCHES SCHALTBILD

SCHEMA SIMPLIFIE DIAGRAMA DEL CIRCUITO



PLL UNIT (X50-1850-00)

- Q1-3, 5, 20, 21, 29 : MC-004P
- 40, 41 : 25C0923(O)
- 46, 7, 8 : 25G1775(E)
- Q9, 10, 13-16, 22 : 25C1959(Y)
- 26, 28, 30, 45 : 25C1815(Y)
- Q11 : SN74LS90N
- Q12 : SN74LS163N
- Q18 : 25K19(GR)
- Q4, 23 : 25C1959(Y)
- Q24, 44 : SN74LS90N
- Q25 : 25K19(Y)
- Q31 : SN74LS163N
- Q32 : SN74LS12N
- Q38 : SN74LS00N
- Q39 : JPCI4305
- Q35 : M54408P
- Q36 : M54821P
- Q37 : M54521P
- Q38 : SN74LS00N
- Q39 : JPCI4305
- D1, 3, 5 : ISV54GC
- D2, 4, 6, 7 : IS1587
- DB-12 : VO3C
- Q42, 43 : 25C460(B)
- Q44 : M54408P
- Q45 : M54821P
- Q46 : M54521P
- Q47 : SN74LS00N
- Q48 : SN74LS74N
- Q49 : JPCI4305

BLOCK DIAGRAM BLOCKSCHALTBIKD

DIAGRAMME SYNOPTIQUE DIAGRAMA ESQUEMATICO

